

Genie® GS™ -2632 & GS-2646

Especificaciones

Modelos	GS-2632		GS-2646 E-Drive	
	US	Metric	US	Metric
Dimensiones				
Altura de trabajo máx - en interiores ⁽¹⁾	32 ft 1 in	9.96 m	32 ft 1 in	9.96 m
Altura de trabajo máx - en exteriores ⁽¹⁾	25 ft	7.79 m	25 ft 8 in	7.99 m
A Altura de la plataforma máx - en interiores	26 ft 1 in	7.96 m	26 ft 1 in	7.96 m
A Altura de la plataforma máx - en exteriores	19 ft	5.79 m	19 ft 8 in	5.99 m
B Altura - replegada	3 ft 11 in	1.19 m	3 ft 11 in	1.19 m
C Longitud de la cesta - exterior	7 ft 5 in	2.26 m	7 ft 5 in	2.26 m
C Longitud exterior de la cesta - extendida	10 ft 5 in	3.18 m	10 ft 5 in	3.18 m
Extensión de cesta - longitud	3 ft	0.91 m	3 ft	0.91 m
D Ancho de la plataforma - exterior	2 ft 8 in	0.81 m	3 ft 9.5 in	1.16 m
Altura de las barandillas	3 ft 7 in	1.10 m	3 ft 7 in	1.10 m
Altura zócalo	6 in	15 cm	6 in	15 cm
E Altura - replegada (barandillas abatibles)	7 ft 7 in	2.31 m	7 ft 7 in	2.31 m
E Altura - replegada (barandillas abatidas)	6 ft 4 in	1.94 m	5 ft 7 in	1.70 m
F Longitud - replegada	8 ft	2.44 m	8 ft	2.44 m
F Longitud - replegada, extendida	10 ft 11 in	3.33 m	10 ft 11 in	3.33 m
G Ancho máquina	2 ft 8 in	0.81 m	3 ft 10 in	1.16 m
H Distancia entre ejes	6 ft 1 in	1.85 m	6 ft 1 in	1.85 m
I Altura libre sobre el suelo (centro) - antibaches replegados	5 in	12 cm	5 in	12 cm
I Altura libre sobre el suelo (centro) - antibaches desplegados	0.9 in	2.30 cm	0.9 in	2.30 cm

Productividad

Numero máximo de personas en plataforma (int./ ext.)	2/1	2/1	2/1	2/1
Capacidad de carga máxima	500 lb	227 kg	1,000 lb	454 kg
Capacidad de carga - extensión de plataforma extendida	250 lb	113 kg	250 lb	113 kg
Altura de conducción	26 ft 1 in	7.96 m	26 ft 1 in	7.96 m
Velocidad de traslación - replegada	2.0 mph	3.2 km/h	2.0 mph	3.2 km/h
Velocidad de traslación - elevada	0.5 mph	0.8 km/h	0.5 mph	0.8 km/h
Pendiente superable - replegada ⁽²⁾	25%	25%	25%	25%
Radio de giro - int.	0/7 ft	0/2.13 m	0/7 ft 6 in	0/2.29 m
Velocidad de elevación/descenso	43/33 sec	43/33 sec	41/30 sec	41/30 sec
Inclinación admitida (longitudinal/transversal)	3°/1.5°	3°/1.5°	3°/1.5°	3°/1.5°
Neumáticos - no dejan marcas	15x5 in	38x13 cm	15x5 in	38x13 cm

Potencia y transmisión

Alimentación	24 V DC (4x6 V 225 Ah)	24 V DC (4x6 V 225 Ah)	24 V DC (4x6 V 225 Ah)	24 V DC (4x6 V 225 Ah)
Capacidad depósito hidráulico (E-Drive)	4 gal	15 L	4 gal	15 L
Capacidad depósito hidráulico (acc. hidráulico)	4.5 gal	17 L	-	-

Peso⁽³⁾ y Presión sobre el suelo⁽⁴⁾

Peso	4,729 lb	2,145 kg	4,346 lb	1,971 kg
Presión local neumático	1,820 lb	826 kg	2,127 lb	965 kg
Presión local neumático	119 psi	824 kPa	124.6 psi	935 kPa
Presión al suelo	270 psf	12.91 kPa	192 psf	9.83 kPa

Niveles de ruido y vibración

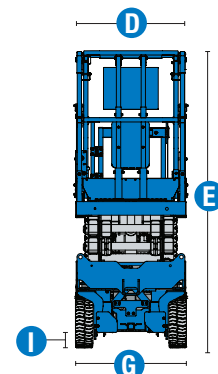
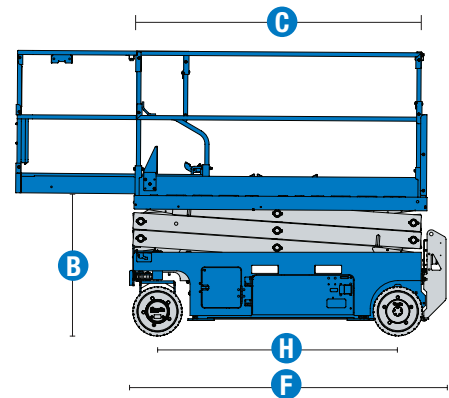
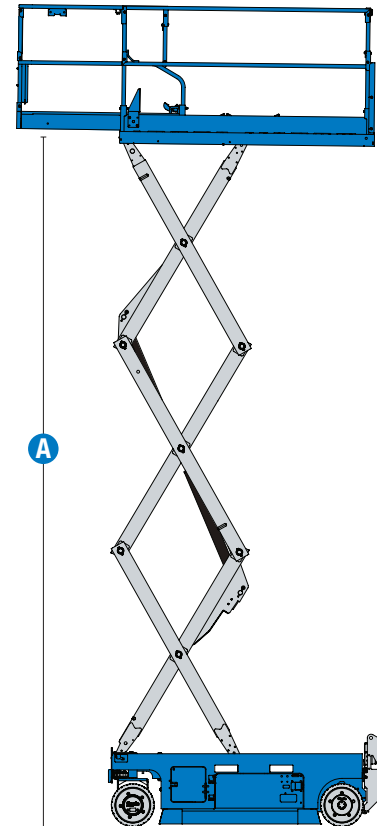
Nivel de presión sonora (suelo)	<70 dBA	<70 dBA	<70 dBA	<70 dBA
Nivel de presión sonora (plataforma)	<70 dBA	<70 dBA	<70 dBA	<70 dBA
Vibración	<2.5 m/s ²	<2.5 m/s ²	<2.5 m/s ²	<2.5 m/s ²

(1) En el sistema métrico, altura de trabajo = altura de la plataforma + 2 m.

(2) La pendiente superable es aplicable a la conducción en pendientes y puede variar en función de las opciones y de la configuración de la máquina. Consultar el manual del operario para saber más.

(3) El peso se refiere a la configuración estándar y puede variar en función de las opciones y de la normativa vigente en el país de entrega de la máquina.

(4) La información de la presión sobre el suelo es aproximada y puede variar dependiendo de las opciones y configuraciones de la máquina. Debe utilizarse siempre junto a medidas de seguridad adecuadas.



Genie® GS™ -2632 & GS-2646

Modelos Disponibles

- GS-2632, E-Drive
- GS-2632, Hydraulic drive

Modelos Disponibles

- GS-2646, E-Drive

Opciones Disponibles		S	S+	Bt0
Aliment.	Baterías AGM, libres de mantenimiento			✓
	Corte de funciones durante la carga			✓
	Inversor de potencia			✓
	Alojamiento de cargador integrado en la parte trasera	✓	✓	✓
Cesta	Línea de aire comprimido a la plataforma			✓
	Bocina tipo automoción			✓
	Bandeja de herramientas Lift Tools			✓
	Cableado AC a la cesta	✓	✓	✓
	Alarma de descenso, inclinación y movimiento	✓	✓	✓
	Cesta de chapa estriada	✓	✓	✓
	Luces intermitentes LED dobles	✓	✓	✓
	Bocina	✓	✓	✓
	Barandillas replegables, puerta abatible de apertura completa (GS-3246)	✓	✓	✓
	Barandillas replegables, puerta abatible de media altura (GS-2632)	✓	✓	✓
	GS-3246, E-Drive	✓	✓	✓
	Puntos de anclaje en la cesta	✓	✓	✓
	Protección de los mandos de la cesta	✓	✓	✓
	Sistema de sensor de carga de cesta	✓	✓	✓
	Mandos proporcionales de desplazamiento y elevación	✓	✓	✓
Extensión de cesta deslizante	✓	✓	✓	
Sistema de control de zona dual SmartLink	✓	✓	✓	
Chasis	Sistema telemático Lift Connect			✓
	Control de Acceso Lift Connect			✓
	Aceite hidráulico biodegradable			✓
	Protector de derrames Lift Tools			✓
	Bajada de cesta auxiliar	✓	✓	✓
	Dobles frenos multidisco	✓	✓	✓
	Liberación eléctrica del freno	✓	✓	✓
	Bolsillos para horquillas	✓	✓	✓
	Liberación manual del freno	✓	✓	✓
	Sistema de diagnóstico a bordo con indicador de batería	✓	✓	✓
	Protección antibaches	✓	✓	✓
	Neumáticos sólidos, que no dejan marcas	✓	✓	✓
Conector Tech Pro Link	✓	✓	✓	
Puntos de amarre y de carga	✓	✓	✓	

- S Configuración estándar
- S+ Configuración estándar con opciones
- Bt0 Configuración personalizada



Interiores y exteriores



Bolsillos laterales horquillas



E-Drive opcional



Accesorios Originales Genie⁽¹⁾

- Herramientas de productividad Lift Tools
- Herramienta de diagnóstico Tech Pro Link

(1) Adicionales accesorios originales Genie disponibles en GoGenieLift.com.

Las especificaciones de productos están sujetas a cambios sin previo aviso ni obligación por parte de Genie. Las fotografías y/o esquemas de este folleto sólo aparecen con fines ilustrativos. Si desea instrucciones sobre el correcto uso de este equipo, consulte el Manual del Operario. El incumplimiento de las instrucciones del manual del operario así como la actuación irresponsable de cualquier tipo por parte del operario pueden causar lesiones graves o la muerte. La única garantía aplicable y que sirve de referencia para nuestros diferentes productos es nuestra garantía contractual validada por nuestros servicios técnicos. No será válida ninguna otra garantía ni oral ni escrita. Los productos y servicios listados pueden ser marcas registradas, patentes, o nombres registrados de Terex Corporation y/o sus filiales en los EE.UU. y en numerosos otros países. Terex, Genie, Quality By Design, Xtra Capacity, Lift Power, Lift Guard, Lift Tools, Lift Connect y Tech Pro Link son marcas registradas de Terex Corporation o de sus filiales.

Actualizado 04/21